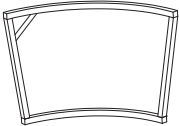
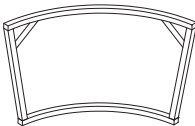

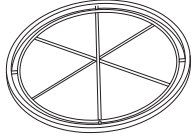
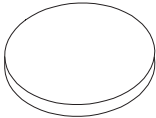





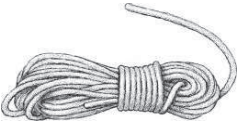





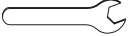
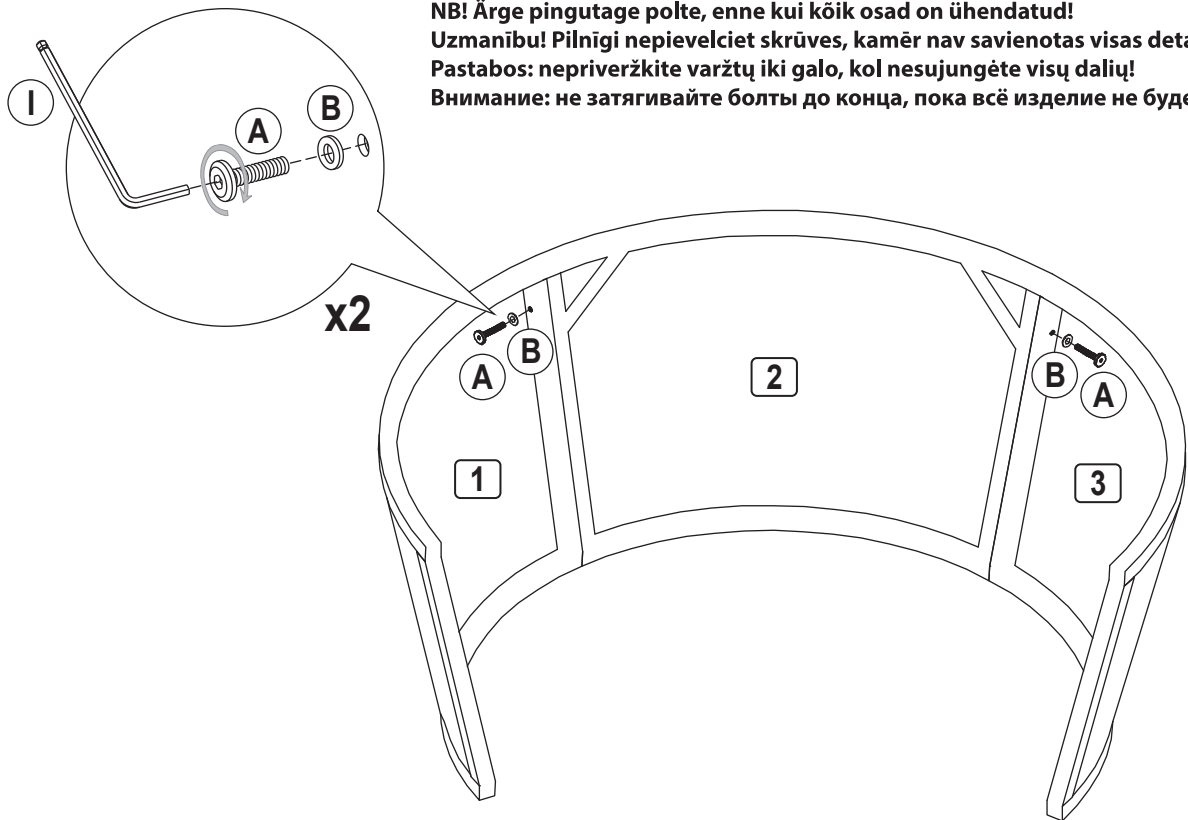


## PARTS LIST

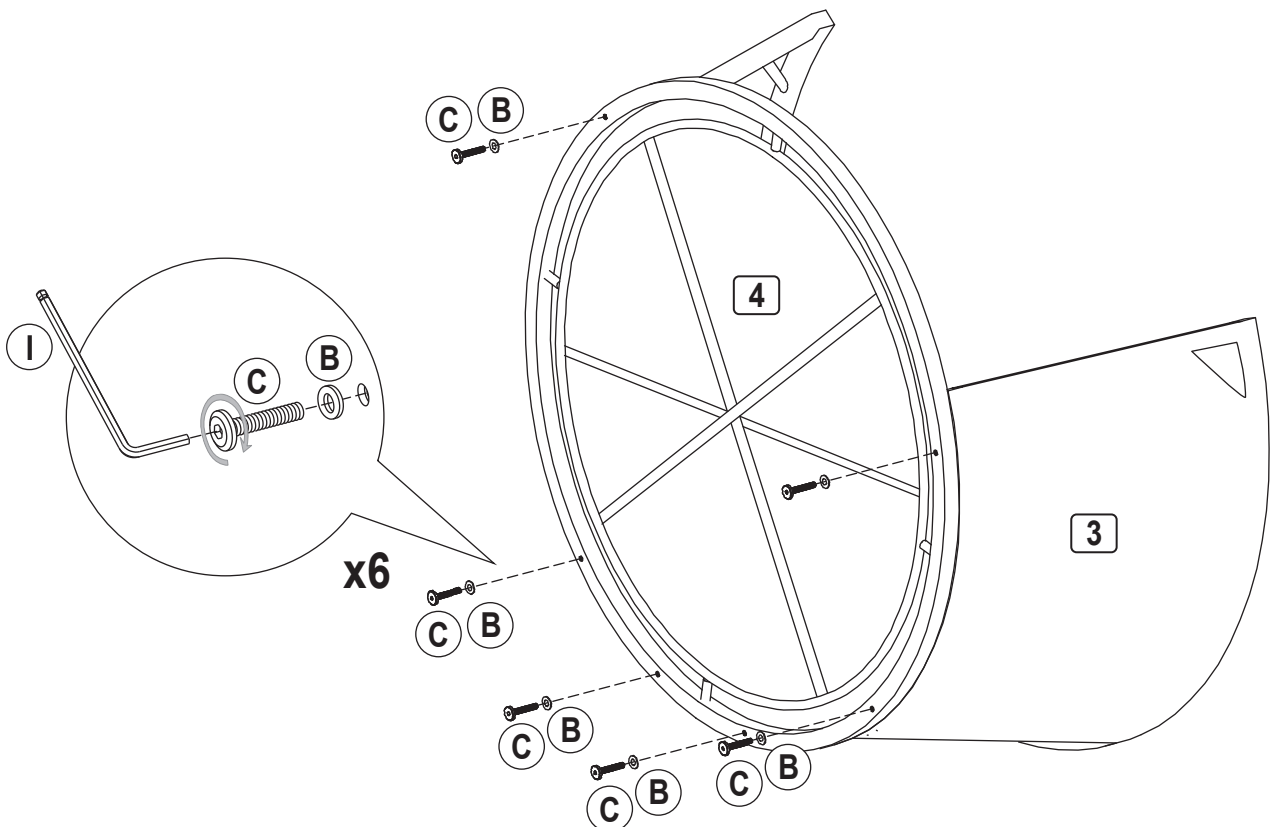
		
1. 1 pc	2. 1 pc	3. 1 pc
		
4. 1 pc	5. 1 pc	6. 1 pc
	 M6x30mm	
7. 1 pc	A. 2 pcs	B. 8 pcs
 M6x40mm		
C. 6 pcs	D. 2 pc	E. 4 pcs
		
F. 4 pcs	G. 8 pcs	H. 1 pc
		
I. 1 pc	J. 1 pc	

# Step 1

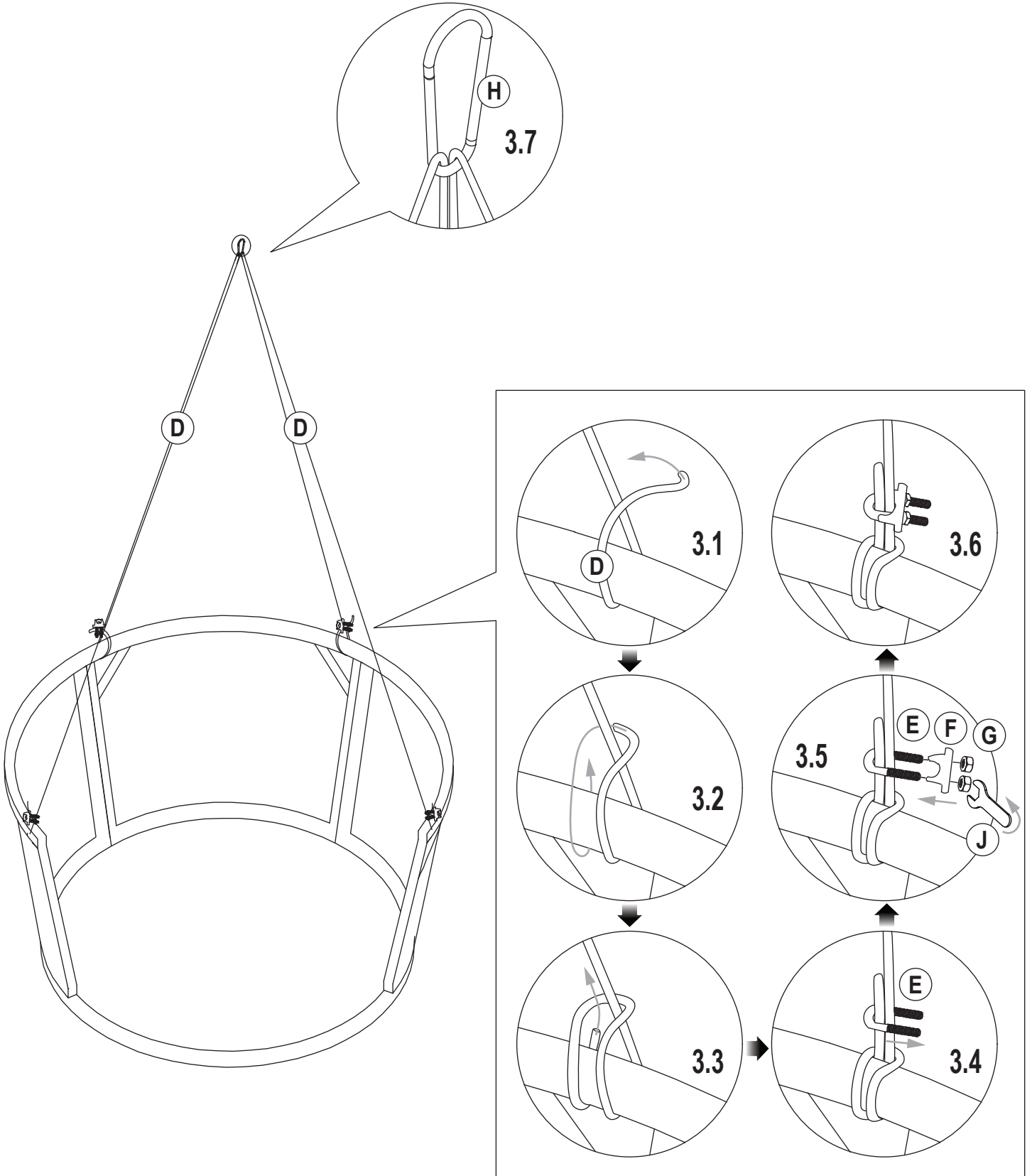
Notes: Do not fully tighten the bolts until all parts are connected!  
Huomaa: älä kiristä pultteja täysin ennen kuin kaikki osat on yhdistetty toisiinsa!  
Obs: Dra inte åt bultarna förrän alla delar är anslutna!  
NB! Ärge pingutage polte, enne kui kõik osad on ühendatud!  
Uzmanību! Pilnīgi nepievelciet skrūves, kamēr nav savienotas visas detaļas!  
Pastabos: nepriveržkite varžtų iki galo, kol nesujungėte visų dalių!  
Внимание: не затягивайте болты до конца, пока всё изделие не будет в сборе!



# Step 2



# Step 3



x4

# Step 4

